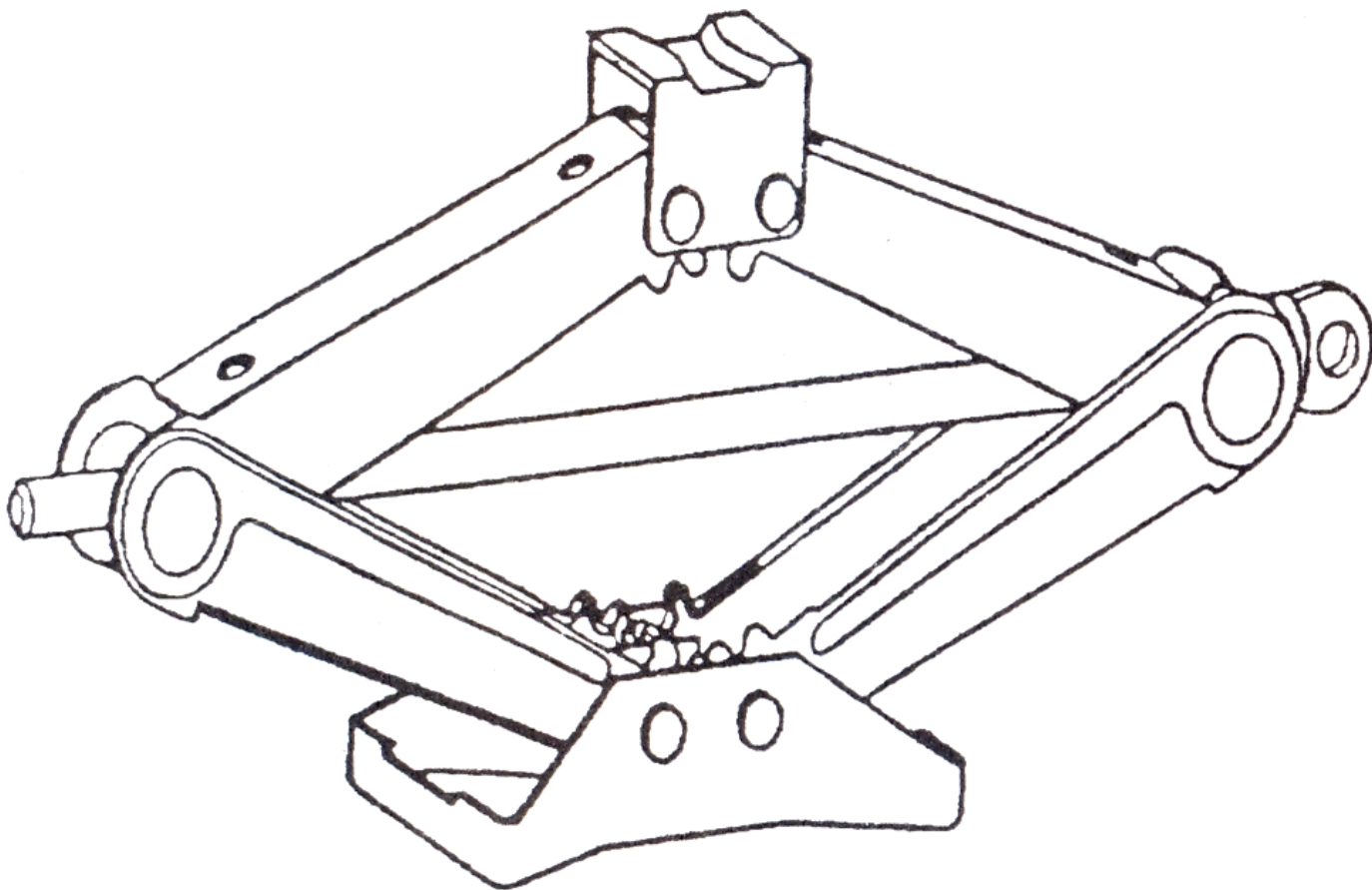


ZDVIHÁK NOŽNICOVÝ – 26844, 26845

Návod na použitie



PRE VLASTNÚ BEZPEČNOSŤ

Pred použitím pozorne prečítajte a následne uschovajte tento užívateľský návod pre neskoršie použitie.

Výrobca: Changshu Tongrun Auto Accessory Co., LTD

UPOZORNENIE:

Toto zariadenie je určené len pre zdvíhanie. Zdvihák môže byť používaný len na pevnom rovnom podklade. Vždy zaistite kolesá a zatahnite ručnú brzdu zdvíhaného vozidla. Pre podopretie vozidla používajte na to určené podpery. Nezaťažujte zdvihák viac, ako je jeho menovitá nosnosť. Pred zdvíhaním vozidla sa uistite, že je zdvihák v dobrom technickom stave.

POSTUP PRÁCE:

1. PRED VÝMENOU KOLESA

- Vozidlo postavte na rovný pevný povrch.
- Pri automatickej prevodovke nastavte parkovaciu polohu, pri manuálnej prevodovke zaraďte späť.
- Zatahnite ručnú brzdu a zapnite "smerovky".
- Zablokujte prednú a zadnú časť kolesa, ktoré je diagonálne protiľahlé kolesu, ktoré sa chystáte meniť. (príklad: pri demontáži a montáži ľavého predného kolesa zablokujte pravé zadné koleso).
- Povoľte skrutky kolesa, ale nevyťahujte ich.
- Tyčou na zdviháku otáčajte k zdvihnutiu opornej časti zdviháka k opornej hrane vozidla. Zdvihák umiestnite pod miesto na podopretie, ktoré je určené výrobcom vozidla.
- Rameno ďalej zdvíhajte otáčaním tyče kým presne nezapadne na určenú plochu.

2. ZDVIHNUTIE VOZIDLA

- Zdvihnite vozidlo tak, aby sa koleso určené na demontáž nedotýkalo zeme.
- Vyskrutkujte zaistovacie skrutky a zložte koleso.
- Z disku kolesa, ktoré sa chystáte namontovať odstráňte všetky nečistoty, hlavne z dosadacích plôch.
- Každú skrutku dotiahnite len rukou.

3. SPÚŠŤANIE VOZIDLA

- Vozidlo kompletne spustite.
- Kľúčom dotiahnite všetky skrutky.
- Odstráňte blokovacie klíny od zablokovaného kolesa.
- Bezpečne odložte demontované koleso a zdvihák vr. použitého náradia a príslušenstva.

ÚDRŽBA, KONTROLA A OPRAVA

- Zdvihák udržiajte čistý a pravidelne mažte pohyblivé časti zodpovedajúcou vazelínou každé 3 mesiace.

- Keď zdvihák nepoužívate, skladujte ho v úplne spustenej polohe.

- Kontrola stavu zdviháka by mala byť vykonaná pred každým použitím. Prasknuté zvary, poškodené alebo chýbajúce časti môžu mať vplyv na správny chod zdviháka a na vašu bezpečnosť.

- Vzhľadom k potenciálnemu riziku úrazu sú zakázané všetky úpravy zdviháka.

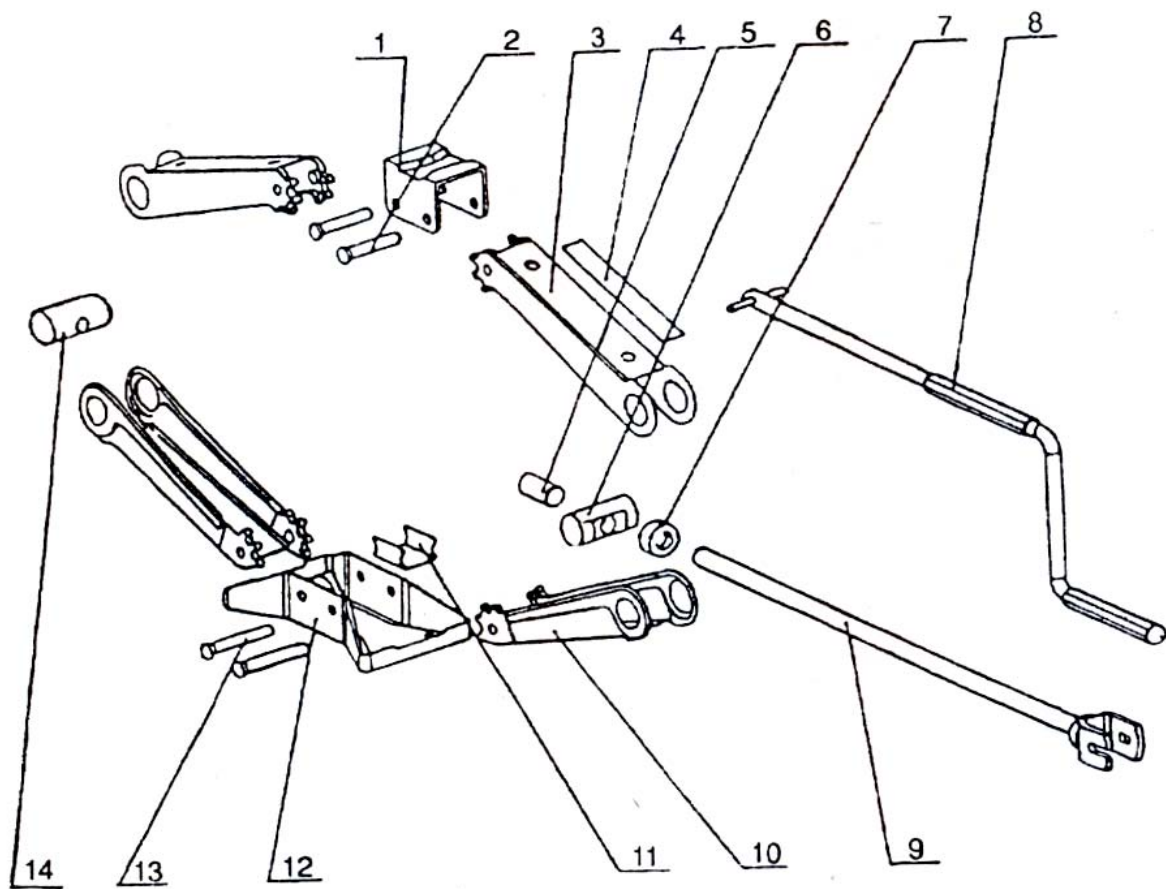
TECHNICKÉ PARAMETRE:

Označenie	Nosnosť	Min.výška	Max. výška
26844 (T10102)	1.000 kg	88 mm	383 mm
26845 (T10202)	2.000 kg	90 mm	380 mm

ZLOŽENIE:

Číslo	Popis	ks
1	Sedlo - podperná došedacia časť	1
2	Nit pre zabezpečenie sedla	2
3	Zdvíhacie rameno horné	2
4	Štítok	1
5	Objímka	1
6	Konzola	1
7	Tesnenie	1
8	Ovládacia tyč	1
9	Tiahlo ovládacej tyče	1
10	Zdvíhacie rameno spodné	2
11	Vnútorň oporný profil	1
12	Základňa	1
13	Nit pre zaistenie ramena v základni	2
14	Matica	1

SCHÉMA ZLOŽENIA



Z dôvodu potenciálnej hrozby spojenej s nesprávnym zaobchádzaním s výrobkom tohto typu, žiadne zmeny a úpravy by nemali byť prevádzané na výrobku bez písomného súhlasu výrobcu alebo dodávateľa.

Všeobecné záručné podmienky

Dovozca výrobku Levior s.r.o. poskytuje na svoje výrobky podľa obchodného/občianskeho zákonníka záruku 6/24 mesiacov odo dňa predaja.

1. Záruka sa vzťahuje na poruchy a závady, ktoré v priebehu 6/24 mesačnej záručnej doby vznikli vadou materiálu. Tieto závady budú opravené bezplatne do 31 dní odo dňa prevzatia výrobku z predajne. Dátum predaja je nutné preukázať riadne vyplneným záručným listom, faktúrou, účtenkou). Iné nároky vo vzťahu k poškodeniu akéhokoľvek druhu, priameho alebo nepriameho, voči osobám alebo majetku sú vylúčené.
2. Záruka sa nevzťahuje na závady zavinené neodborným zaobchádzaním, preťažením, nedodržaním inštrukcií uvedených v návode, použitím nesprávneho príslušenstva alebo nevhodných pracovných nástrojov, zásahom nepovolanej osoby, priradeným opotrebovaním alebo poškodením behom transportu. Ďalej sa nevzťahuje na príslušenstvo a diely, ktoré potrebujú pravidelnú výmenu.

3. Pokiaľ nebude závada nájdena ako podliehajúca záruke, hradí náklady spojené s výkonom servisného technika podľa platného cenníka a prepravu výrobku späť vlastníku výrobku.
4. Pri uplatňovaní nároku na záručnú opravu je nutné predložiť záručný list, ktorý je platný iba vtedy, ak je uvedený dátum výroby a predaja, razítkom príslušnej predajne a podpisom predávajúceho, poprípade platný doklad o kúpe.
5. Reklamáciu uplatňujte u predajcu, kde ste výrobok zakúpili. Predávajúci je povinný vyplniť záručný list (dátum predaja, razítko predajne a podpis). Všetky tieto údaje musia byť vyplnené ihneď pri predaji.
6. Výrobky zasielajte k oprave iba s detailným popisom závady, priloženým záručným listom, najlepšie v originálnom balení, ktorý pre tieto účely doporučujeme uschovať.

Výrobky predávajte do servisu očistené od nečistôt. V opačnom prípade ich z hygienických dôvodov nie je možné prijať, alebo je nutné účtovať poplatok za čistenie.

Výrobca: Changshu Tongrun Auto Accessory Co., LTD, New Long Teng Industry Area, Changshu Economy Development Zone, Changshu, Jiangsu, China

ZÁRUČNÝ LIST			
Názov výrobku			
Typ výrobku			
Dátum predaja			
Razítko a podpis predajcu			
Záznam o prevedenom servisnom zákroku			
Dátum prevzatia servisom	Dátum prevedenia opravy	Číslo reklamačného protokolu	Podpis pracovníka
Poznámky			