

NÁVOD K POUŽITÍ

Před zvedáním pečlivě zkontrolujte háky, zdvihací řetězy, brzdící zařízení a promazání kladky, uveďte ji do provozu.

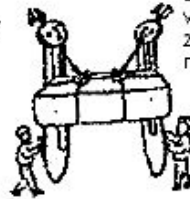
Pro bezpečný provoz musíte dodržovat následujících 9 pravidel.



1. Nezvedejte žádný náklad, který je těžší než udávaná nosnost ručního kladkostroje.



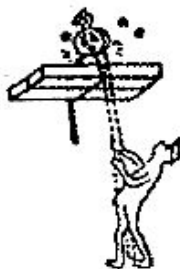
2. Je striktně zakázáno pracovat, procházet a jakkoliv se zdržovat po zvednutém nákladem, aby nedošlo k úrazu.



3. Nepoužívejte 2 a více kladkostrojů pro zvednutí jednoho nákladu.



4. Nepřekračujte předepsanou výšku.



5. Nepoužívejte, pokud je řetěz zauzlováný.



6. Nepěchujte do závěsu háku zdvojené řetězy.



7. Nezdvíhejte z podlahy náklad zešíkma.



8. V případě, že se kladka zasekla a nechce se pohnout, nepoužívejte násili ani nezvyšujte sílu tahu. Přerušte práci a podívejte se po příčině.



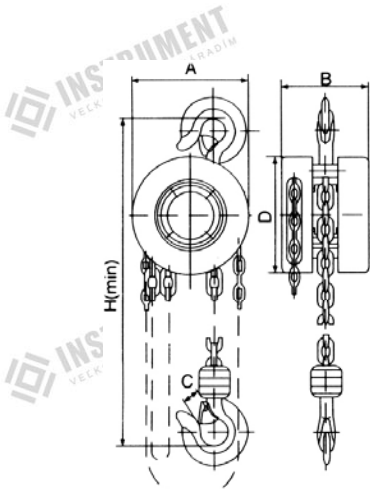
9. Nezavěšujte nakloněný náklad. Nepřivazujte náklad přímo k zvedacímu řetězu.



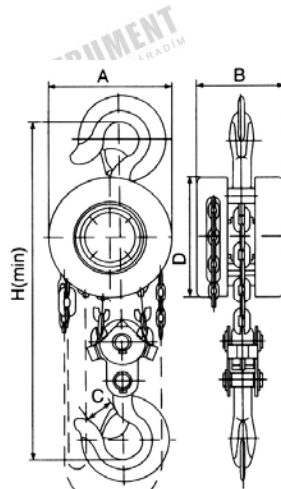
ÚDRŽBA

- Po práci očistite kladkostroj a uskladnite ho na suchom mieste aby nedošlo ku korodovaniu.
- Kladkostroj čistite raz ročne petrolejom vrátane vnútornej časti, následne ju premažte. Je vhodné, aby túto prácu robil odborník.
- Označenie "0" na oboch diskoch prevodovky by malo byť vyrovnané.
- Vložte valčeky oboch, ľavého i pravého ložísk do vnútorných krúžkov valivých ložísk na čapoch hriadeľa reťazového kolesa, potom ich vložte do vonkajších krúžkov ložísk na bočných tanieroch.
- Pri skladaní brzdiaceho mechanizmu by ste mali dbať na to, aby do seba zapadali šikmé zuby ozubeného kolieska a západka. Uistite sa, že je závlačka ovládateľná citlivo spoľahlivo. Po naskrutkovaní kolieska pre ťaháciu reťaz na hnací hriadeľ ním otáčajte v smere hodinových ručičiek, musí dôjsť k stlačeniu kotúča a bočných tanierov na brzdiacu časť. Pri otáčaní v protismere hodinových ručičiek by mal byť medzi kotúčom a tanierom voľný pohyb.
- Nepohyblivá časť s hákom a tanierom na pravej strane sú v prechodnom uložení. Dbajte na to, aby nedošlo k ich rozdeleniu.
- Po čistení a prípadnej oprave by mal byť kladkostroj podrobený testu bez záťaže a pri plnom zaťažení. Ak zariadenie pracuje normálne, uveďte ho späť do prevádzky.
- Keď mažete alebo pracujete s reťazovou komorou ochráňte trecie plochy brzdneho mechanizmu od nečistôt a mastnoty. Taktiež pravidelne kontrolujte brzdny mechanizmus aby ste sa vyhli zhoršenému brzdeniu, alebo pádu nákladu.

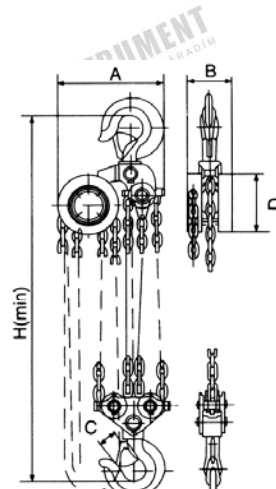
Typ	HSA-0.5	HSA-1.0	HSA-1.5	HSA-2.0	HSA-3.0	HSA-5.0	HSA-10.0	HSA-20.0	
Nosnosť	0,5t	1t	1,5t	2t	3t	5t	10t	20t	
Zdvih	3m	3m	3m	3m	3m	3m	3m	3m	
Testovaná max. nosnosť	0,75t	1,5t	2,25t	3t	4,5t	6,25t	12,5t	25t	
Potrebná sila k zdvihu max. zaťaženia	160N	320N	360N	320N	360N	390N	400N	400x2N	
Počet kladiek	1	1	1	2	2	2	4	8	
Priemer reťaz. článku	6mm	6mm	8mm	6mm	8mm	10mm	10mm	10mm	
Min. vzdial. medzi hákmi	280mm	300mm	360mm	380mm	470mm	600mm	730mm	1000mm	
Rozmery v mm	A	120	142	178	142	178	210	358	580
	B	108	122	139	122	139	162	162	195
	C	24	28	32	34	38	48	64	82
	D	120	142	178	142	178	210	210	210
Váha Netto	7,5kg	9kg	14kg	12kg	22kg	35kg	72kg	72kg	



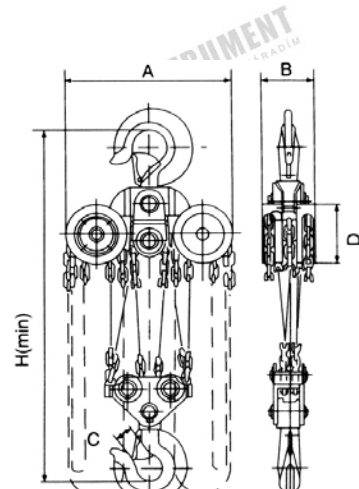
0.5, 1, 1.5t



2, 3, 5t



10t



20t