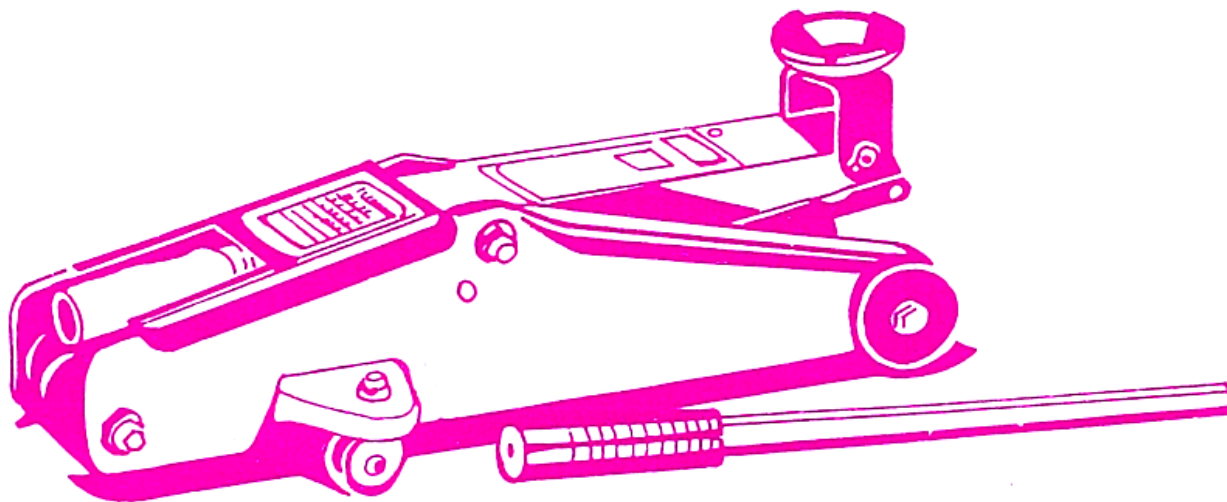


ZDVIHÁK POJAZDNÝ 2T T82000C - 26820



NOSNOSŤ MAX.: 2000 kg

MIN. VÝŠKA: 130 mm

MAX. VÝŠKA: 345 mm

Prvým použitím tohto výrobku používateľ svojou slobodnou vôľou potvrdzuje, že tento manuál riadne preštudoval, pochopil všetky náležitosti a zoznámil sa so všetkými rizikami spojenými s jeho používaním.

PRÁCA SO ZDVIHÁKOM:

Pred použitím tohto zdviháka je povinnosťou majiteľa a/alebo obsluhy prečítať a oboznámiť sa s týmto návodom na použitie a porozumieť všetkým upozorneniam a inštrukciám vrátane procesu kontroly a údržby, ktoré obsahuje tento návod a ktoré sú umiestnené na zdviháku. Každý, kto pracuje s týmto zariadením musí byť oboznámený s obsluhou, upozorneniami, údržbou atď., aby bola zaistená bezpečná manipulácia a práca s týmto zdvihákom.

Tento návod na použitie starostlivo uschovajte pre ďalšiu potrebu.

Zdvihnutie vozidla:

1. Pootočením v protismere hodinových ručičiek uvoľníte vypúšťací ventil (42) . Pumpovacia tyč vsuňte do objímky (51) a naprázdno zapumpujte tyčou cca 6x - dôjde tak k rovnomernej distribúcii hydraulického oleja do celého systému a k vypusteniu nežiadúceho vzduchu zo systému . (Obr. 1)
2. Otočte vypúšťací ventil v smere hodinových ručičiek do polohy zatvorené. NEPRETIAHNITE!
3. K zdvihnutiu vozidla do požadovanej polohy do objímky vsuňte ovládaciu tyč a pumpujte hore a dole . (Obr. 2)
4. Umiestnite podpery pod podvozok do miest k tomu určených výrobcom vozidla. Nebuďte pod vozidlom, pokiaľ nestojí na podperách. Zdviháky nie sú konštruované pre dlhodobé zdvihanie ťažkého nákladu. POMALY otáčajte vypúšťacím ventilom v protismere hodinových ručičiek k spusteniu vozidla na podpery.

Spustenie vozidla:

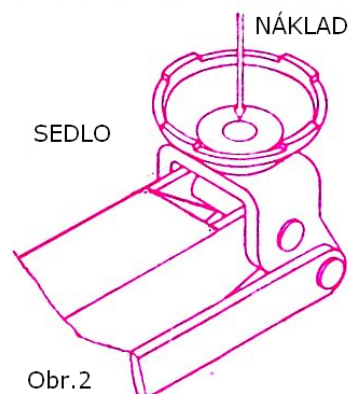
1. Otáčaním v smere hodinových ručičiek vypúšťací ventil zatvorte.
2. Pumpovaním zdvihnite vozidlo z podpier.
3. Odstráňte podpery. Nebuďte pod vozidlom počas spustenia vozidla.
4. Uvoľnite POMALÝM otáčaním v protismere hodinových ručičiek vypúšťací ventil k spusteniu vozidla na podlahu.

Otočením v protismere hodinových ručičiek uvoľníte vypúšťací ventil



Otočením ve směru hodinových ručiček vypouštěcí ventil uzavřete

Obr.1



Obr.2

UPOZORNENIE :

- 1.Pre vašu bezpečnosť nepreťažujte zdvihák nad jeho udávanú nosnosť.
- 2.Toto zariadenie slúži len na zdvihanie. Po zdvihnutí vozidla ho vždy podprite na to určenými podperami so zodpovedajúcou nosnosťou.

3. Pred zdvihnutím vozidla vždy zaistíte kolesá brzdou a odporúčame kolesá ďalej zabezpečiť na to určenými klínmi.
4. Zdvihák používajte len na pevnom a rovnom podklade. Ak vozidlo budete dvíhať na nerovnom a / alebo inom ako pevnom podklade, môže dôjsť k jeho pádu .
5. Zdvíhaný náklad vždy vycentrujte na stred podperného sedla (obr.2)
6. Bezpečnostný valec je prednastavený už vo výrobe, nie je nutné ho ďalej nastavovať .

Kontrola :

Výrobok by mal byť udržiavaný podľa tohto návodu na použitie . Na tomto výrobku by nemali byť vykonávané žiadne úpravy.

1. Pred každým použitím by mala byť vykonaná vizuálna kontrola stavu, napr . prasknuté zvary, poškodenie, ohnutie, či nechýba alebo nie sú poškodené nejaké časti.
2. Kontrola by mala byť vykonaná podľa návodu.
3. Zkontrolujte, či nie je prasknutý alebo zlomený nejaký zvar, či sa nevyskytuje rozsiahla korózia , či nie sú povolené, poškodené alebo chýbajúce niektoré časti. Upozorňujeme, že niektoré opravy môžu byť vykonávané iba so špeciálnym príslušenstvom a odbornými znalosťami . (pozri . bod č.4 v oddiele Údržba)
4. Vypustíte vzduch zo zdviháka, ak je potreba .

Údržba:

Je odporúčaná pravidelná mesačná údržba. Mazanie je veľmi dôležité pre zdviháky, pretože nesú veľkú záťaž. Akákoľvek nečistota ako prach, hlina, atď. môže spôsobiť pomalší pohyb alebo veľmi závažne poškodiť vnútorné súčiastky. Dodržte prosím nasledujúci postup pre správny chod zdviháka.

1. Mažte zdvíhací valec, závit a pumpovací mechanizmus ľahkým olejom.
2. Vizuálne kontrolujte či nie sú prasknuté zvary, ohnutie, či nie sú poškodené či stratené súčiastky alebo nie je evidentný únik oleja.
3. Výrobok by mal byť okamžite skontrolovaný, ak bol vystavený nadmernému nákladu alebo nárazu .
4. Akonáhle hydraulický zdvihák pracuje abnormálne, mal by byť uvedený mimo prevádzku kým nebude opravený odborným servisom .
5. Udržujte čisté všetky povrchy, štítky a upozornenia.
6. Kontrolujte stav oleja.
7. Kontrolujte valec každé tri mesiace, či sa nevyskytuje rozsiahla korózia. Vyčistite ho, ak je treba a pretrite olejom navlhčenou handričkou . Keď nie je zdvihák používaný , vždy by mal byť spustený nadol.

Vždy skladujte zdvihák v plne spustenej polohe . To ochráni dôležité časti proti korozi. Nepoužívajte brzdovú kvapalinu, olej do prevodovky alebo bežný motorový olej - mohlo by dôjsť k poškodeniu. Vždy používajte oleje určené do hydraulických zdvihákov (SAE 10) .

ODSTRÁNENIE VZDUCHU :

1. Otočte vypúšťacím ventilom v protismere hodinových ručičiek o jednu otáčku k otvoreniu.
2. Osem krát zapumpujte v plnom rozsahu.
3. Otočte vypúšťacím ventilom v smere hodinových ručičiek k uzáveru.
4. Pumpujte tyčou, kým valec nedosiahne maximálnu výšku a niekoľkokrát zapumpujte na odstránenie vzduchu z valca .
5. Opatrne a pomaly zovrite krytku plnenia oleja k vypusteniu zachyteného vzduchu.
6. Otočte o jednu otáčku vypúšťací ventil v protismere hodinových ručičiek a spustíte valec do najnižšej polohy . Použite silu, ak bude treba.
7. Otočte vypúšťacím ventilom v smere hodinových ručičiek do uzavretej polohy a skontrolujte činnosť zdvíhania. Je možné, že predošlý postup budete musieť zopakovať niekoľkokrát k dokonalému vypusteniu vzduchu.

SERVIS :

V akomkoľvek prípade, keď sa zdá byť zdvihák poškodený, je opotrebovaný alebo pracuje abnormálne, mal by byť odstavený mimo prevádzku, kým nebude opravený autorizovaným servisom. Pre opravu použite len náhradné diely autorizované výrobcom. Volajte oddelenie zákazníckeho servisu. Raz ročne sa odporúča vykonať

kontrolu výrobcom alebo odbornými servismi na zabezpečenie optimálneho stavu vášho zdviháka a taktiež kontrolu bezpečnostných štítkov a nápisov určených výrobcom.

Kontrola stavu oleja :

1. Otočte vypúšťací ventil v protismere hodinových ručičiek na spustenie zdvíhacieho valca do spodnej polohy. To môže vyžadovať zatlačenie silou.
2. Odstráňte kontrolný tanier.
3. Zdvihák postavte na rovnej podklade, odstráňte uzáver plniaceho otvoru. Postavte zdvihák do vertikálnej polohy s nástavcom pre tyč v dolnej polohe. Olej by mal byť v rovine so spodnou časťou plniaceho otvoru. Ak nie, doplňte olej . Nepreplňte . Vždy plňte novým čistým hydraulickým olejom .
4. Vraťte späť uzáver plniaceho otvoru a kontrolný tanier.
5. Skontrolujte chod zdviháka.

Dovozca: Levior s.r.o., Troubky 900, 751 02 Troubky, Česká Republika

Výrobce: Changshu Tongrun Auto Accessory Co., LTD, New Long Teng Industry Area, Changshu Economy Development Zone, Changshu, Jiangsu, China

Pumpovacia tyč sa pri zaťažení zdviháka sama zdvíha	Pumpovacia tyč sa pri zaťažení zdviháka sama spúšťa	Zdvihák nezdvíha náklad	Zdvihák neodíri naklad zdvihnutý	Zdvihák nezdvíha do plnej výšky	Zdvíhacie rameno nestabilné	Zdvihák sa úplne nespúšťa	Riešenie problémov
		X		X	X		Málo oleja v hydraulickom systéme. Zložte krytku plniaceho otvoru a naplňte nádržku čistým hydraulickým olejom
		X		X		X	Otvorte krytku plniaceho otvoru (71) k vypusteniu vzduchu
		X		X	X		V systéme sa vyskytuje vzduch. Otvorte vypúšťací ventil (42) o jednu plnú otočku. Zadnú časť zdvihnite tak, až bude zdvihák vo vertikálnej polohe. Dôrazne zapumpujte ovládacou tyčou. Uzavriete vypúšťací ventil a pokračujte v práci.
X	X	X	X				Tlačný valec nie je uzavrený. Spustte zdvíhacie rameno (30), uzavrite vypúšťací ventil. Jednu nohu položte na predné kolečko (12) a rukou zdvihnite zdvíhacie rameno do plnej výšky. Otvorte vypúšťací ventil pre spustenie ramien. Teraz by mal zdvihák pracovať normálne.
						X	Pružina, ktorá sťahuje zdvíhacie rameno k zemi môže byť zlomená alebo nezaháknutá . Vymeňte spätnú pružinu. Pravdepodobne je potrebné premasovať všetky pohyblivé časti vo zdvíhacom mechanizme, preto tieto miesta vyčistite a premažte ľahkým olejom.

Všeobecné záručné podmienky

Dovozca výrobku Levior s.r.o. poskytuje na svoje výrobky podľa obchodného/občianskeho zákonníka záruku 6/24 mesiacov odo dňa predaja.

1. Záruka sa vzťahuje na poruchy a závady, ktoré v priebehu 6/24 mesačnej záručnej doby vznikly vadou materiálu. Tieto závady budú opravené bezplatne do 31 dní odo dňa prevzatia výrobku z predajne. Dátum predaja je nutné preukázať riadne vyplneným záručným listom, faktúrou, účtenkou). Iné nároky vo vzťahu k poškodeniu akéhokoľvek druhu, priameho alebo nepriameho, voči osobám alebo majetku sú vylúčené.
2. Záruka sa nevzťahuje na závady zavinené neodborným zaobchádzaním, preťažením, nedodrzaním inštrukcií uvedených v návode, použitím nesprávneho príslušenstva alebo nevhodných pracovných nástrojov, zásahom nepovolanej osoby, prirodzeným opotrebovaním alebo poškodením behom transportu. Ďalej sa nevzťahuje na príslušenstvo a diely, ktoré potrebujú pravidelnú výmenu.
3. Pokiaľ nebude závada nájdená ako podliehajúca záruke, hradí náklady spojené s výkonom servisného technika podľa platného cenníka a prepravu výrobku späť vlastníku výrobku.
4. Pri uplatňovaní nároku na záručnú opravu je nutné predložiť záručný list, ktorý je platný iba vtedy, ak je uvedený dátum výroby a predaja, razítkom príslušnej predajne a podpisom predávajúceho, poprípade platný doklad o kúpe.
5. Reklamáciu uplatňujte u predajcu, kde ste výrobok zakúpili. Predávajúci je povinný vyplniť záručný list (dátum predaja, razítko predajne a podpis). Všetky tieto údaje musia byť vyplnené ihneď pri predaji.
6. Výrobky zasielajte k oprave iba s detailným popisom závady, priloženým záručným listom, najlepšie v originálnom balení, ktorý pre tieto účely doporučujeme uschovať.
7. Výrobky predávajte do servisu očistené od nečistôt. V opačnom prípade ich z hygienických dôvodov nie je možné prijať, alebo je nutné účtovať poplatok za čistenie.

ZÁRUČNÝ LIST

Názov výrobku			
Typ výrobku			
Dátum predaja			
Razítko a podpis predajcu			
Záznam o prevedenom servisnom zákroku			
Dátum prevzatia servisom	Dátum prevedenia opravy	Číslo reklamačného protokolu	Podpis pracovníka
Poznámky			